

MOVER

Kompletne zębatkowe napędy do obsługi bram przesuwnych w ogrodzeniach przy zabudowie mieszkaniowej i osiedlowej o wadze do 1500 kg.

NIEZAWODNE, PROSTE, UNIWERSALNE.

Aluminiowy odlew, przekładnia zębata wykonana z brązu dla zapewnienia długotrwałej eksploatacji. Bardzo szybki i prosty system zwalniający.

Dzięki ograniczonym wymiarom instalacja może być montowana nawet w miejscach o bardzo niewielkiej przestrzeni. Regulacja wysokości płyty podstawy umożliwia precyzyjny i łatwy montaż.

Fabrycznie oprzewodowana jednostka sterująca z wyświetlaczem, podająca ostrzeżenia o błędach.

Dostępne modele MAG - wyposażone w układ magnetycznych wyłączników krańcowych w celu ułatwienia pracy urządzenia w szczególnych warunkach atmosferycznych czy montażu.

Opcje dostępne z tablicy sterowniczej: regulacja czasów zwalniania silnika, funkcja przejścia dla pieszych oraz regulowany czas pracy silnika.

Możliwość instalacji zegara na tablicy sterowniczej (opcja), tak aby automatyka była uruchamiana o wyznaczonych godzinach (określonych przez użytkownika).

Seria obejmuje systemy pracujące pod napięciem 110V, 230V i 380V, dostępne w różnych wersjach zależnie od ciężaru i parametrów bramy.

Complete rack sliding gate motors for residential and community use up to 1500 Kg

RELIABLE, SIMPLE, VERSATILE.

Aluminium casting, bronze gear transmission system for a long lasting life. Very quick and simple release system. Reduced dimensions make the installation suitable even with limited space for installation. Ground plate adjustable in height for an accurate and simple installation.

Motor prewired control unit with display and fault warnings. MAG models available - fitted with a magnetic limit switch system in order to facilitate the operation under special weather or installation conditions.

Control board features: adjustments of the motor deceleration times, adjustments of pedestrian opening feature and adjustments of motor working times.

Option of installing a timer (optional) to the board to have the automation operated by set hours (user defined).

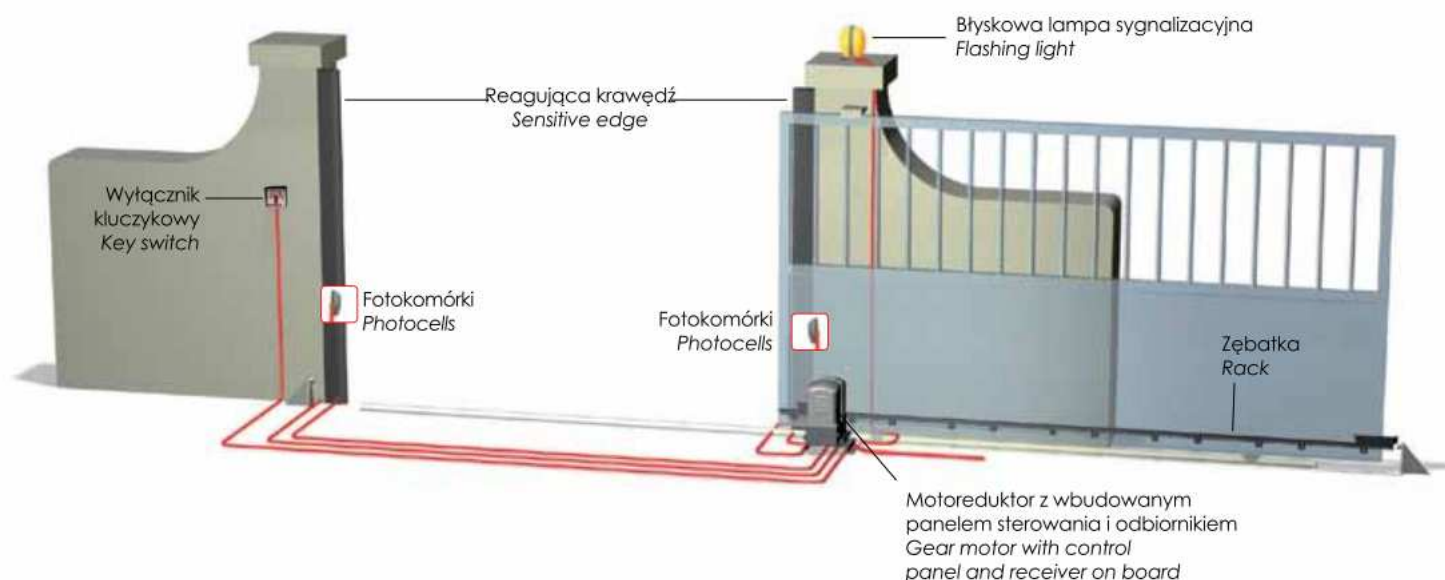
The range includes systems powered in 110V, 230V and 380V, available in different versions according to the weight and features of the gate.



Funkcja otwierania dla pieszych
Pedestrian - opening function

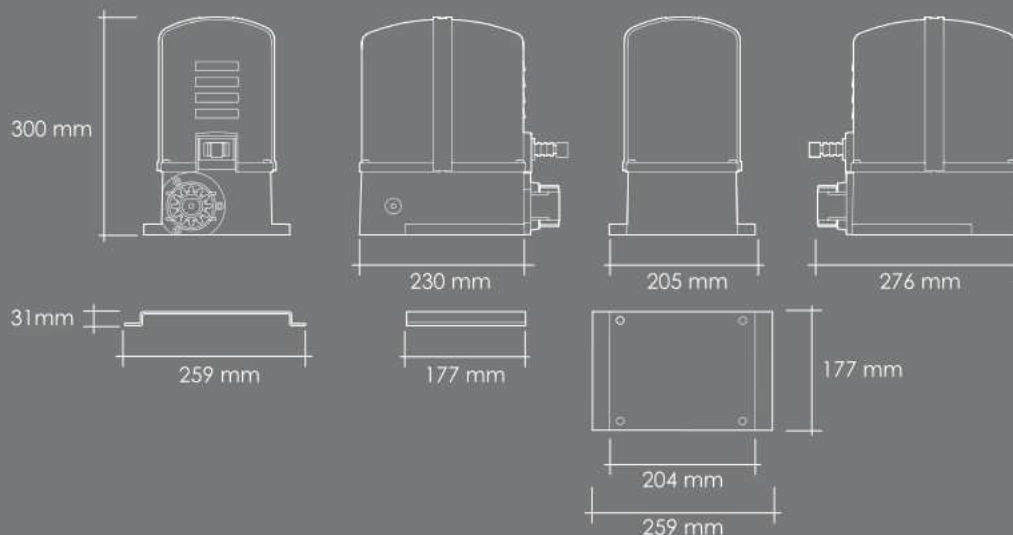


Łagodny start i zatrzymanie
Soft-start & soft-stop



DANE TECHNICZNE - TECHNICAL FEATURES

	MOVER 5	MOVER 8	MOVER 15	MOVER15 T	MOVER 5 110V	MOVER 8 110V	MOVER 15 110V	
Zasilanie	230V ~ 50Hz	230V ~ 50Hz	230V ~ 50Hz	380V	110V ~ 60Hz	110V ~ 60Hz	110V ~ 60Hz	Power Supply
Prąd	1,2 - 1,7A	1,2 - 2A	3A	1,3A	2,3 - 3,5A	2,2 - 4A	6,5A	Current
Moc silnika	250W	300W	600W	600W	280W	330W	600W	Motor Power
Kondensator	8µF	10µF	20µF	—	30µF	30µF	60µF	Capacitor
Ochrona termiczna	150°C	150°C	150°C	150°C	150°C	150°C	150°C	Thermic Protection
Siła maksymalna	350 N	440 N	550 N	600 N	380 N	460N	600N	Maximum Thrust
Kategoria ochrony IP	44	44	44	44	44	44	44	Class IP Protection
Obroty (prędkość)	1400 obr./min.	1400 obr./min.	1400 obr./min.	1400 obr./min.	1700 obr./min.	1700 obr./min.	1700 obr./min.	Revolutions (speed)
Prędkość otwierania	8,5 m/min	8,5 m/min	8,5 m/min	8,5 m/min	11 m/min	11 m/min	11 m/min	Opening Speed
Maks. ciężar bramy	500 Kg	800 Kg	1500 Kg	1500 Kg	500 Kg	800 Kg	1500 Kg	Gate Maximum Weight
Cykl pracy	40%	40%	40%	40%	40%	40%	40%	Duty Cycle



MOVER kit / zestaw

lata
gwarancji
3
years of
warranty



Kompletny motoreduktor z panelem sterowania, odbiornikiem radiowym 433,92 Mhz.
Gearmotor complete with control panel, radio receiver 433,92 Mhz



RL11
Lampa sygnalizacyjna
24VDC
Flashing light 24Vdc



TX312
2 piloty 3-kanatowe
2 Transmitters 3 channels



RF36
Fotokomórki
zabezpieczające
Security photocells



RS15
Wytącznik kluczowy
Key switch



B117
4-metrowa zębátka
4 meters rack

Wyposażenie dodatkowe - Accessories optional



RC 21/2
Mechanicznie reagująca
krawędź o długości
60 mm - 2,00 m
Mechanical sensitive
edge 60 mm - 2.00 m long



RT 35 / RT 36
Klawiatura
12/24V
60 kodów
Keypad 12/24V
60 codes



B 102
Zębátka z ocynkowanej
stali M4 12x30x1000 mm
Galvanized steel rack
M4 12x30x1000 mm



PANT01
Antena zew.
częstotł. 433,92 Mhz
External aerial
freq. 433,92 Mhz